

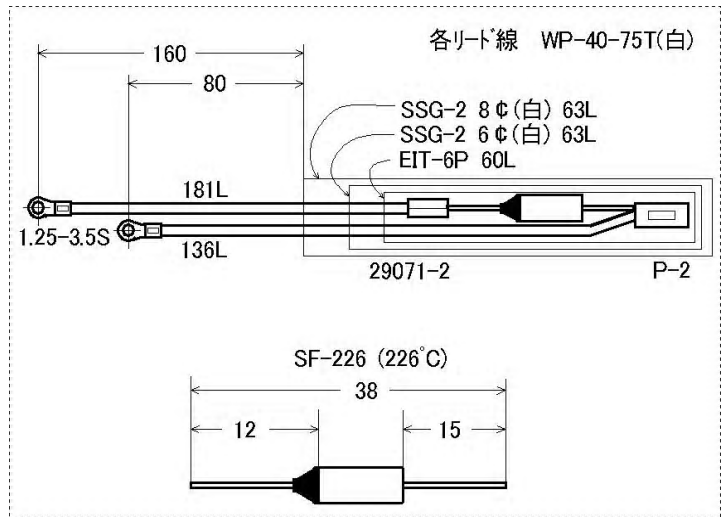
品名:	ABCD-01234-CDE	@0151 図面No. (E08)	発行印
予定数: 12	出荷予定: 01月02日	注文No.: 01234-5678	 2007-01-20 17:13:54 ロット数 [1-1]

<<切断>>	全長 L(シロ)	全長実測値	ロットNo.	作業日	作業数	作業者名	検査
WP-40-75T (白)	181±1 (5.5 - 6)			/			
WP-40-75T (白)	136±1 (5.5 - 8)			/			

<<圧着>>	CH規格値	CH実測値	ロットNo.	作業日	作業数	作業者名	検査
29071-2 [6] (181L)	<1.90~2.00>			/			
--=>--(181L) (ヒューズの向き注意) SF-226 [ロットNo.]							

<<バラ端圧着>>	ロットNo.	作業日	作業数	作業者名	検査
1.25-3.5S [5.5] (181L)		/			
1.25-3.5S [5.5] (136L)		/			
P-2 [8]		/			
(136L)--=>-- 同一方向よりヒューズと136LをW圧着					

<<組立>>	使用部品品番	ロットNo.	作業日	作業数	作業者名	検査
フューズ 通し	EIT-6P 60L		/			
先端 10mm で二つ折り						
フューズ 通し	SSG-2白 6φ 63L		/			
フューズ 通し	SSG-2白 8φ 63L		/			



出荷	検査日	検査担当	出荷日	出荷数(完納・分納)	備考(仕様、条件変更等)	検印
	/		/			
検査	検査内容・結果				処置内容	処置検査
	全長					
	抜け					
	誤配					
忘れ						